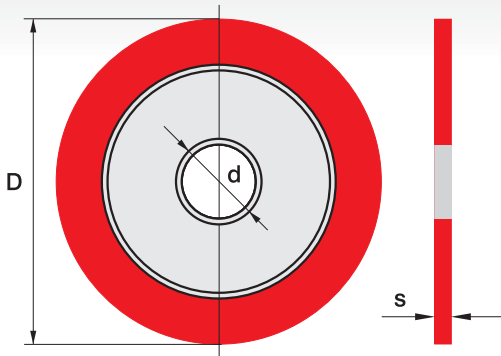


Ściernice

Ro-Ma Andre Borazonowe

Ściernice



↑ borazonowa



↑ bakelitowa

→ Ściernice do ostrzenia pił taśmowych / Typowymiary

Ściernica Andre D x d x s [mm] 127 x 12,7 x 6 150 x 20 x 6 150 x 32 x 6

Ściernica Ro-Ma D x d x s [mm] 127 x 12,7 x 5 150 x 20 x 5 150 x 32 x 5

→ Ściernice do ostrzenia pił trakowych / Typowymiary

Ściernica Andre D x d x s [mm] 200 x 32 x 8 200 x 32 x 10 250 x 32 x 8 250 x 32 x 10

→ Ściernice borazonowe do ostrzenia pił taśmowych średnich / Typowymiary

Ściernica Ro-Ma D x d [mm] 127 x 12,7 150 x 20 203 x 32

i Ściernica borazonowa dostosowana jest do geometrii ostrza pił Ro-Ma.

